

Injetora de contraste

SinoPower-S

REGISTRO ANVISA: 82304250004

ESPECIFICAÇÕES TÉCNICAS




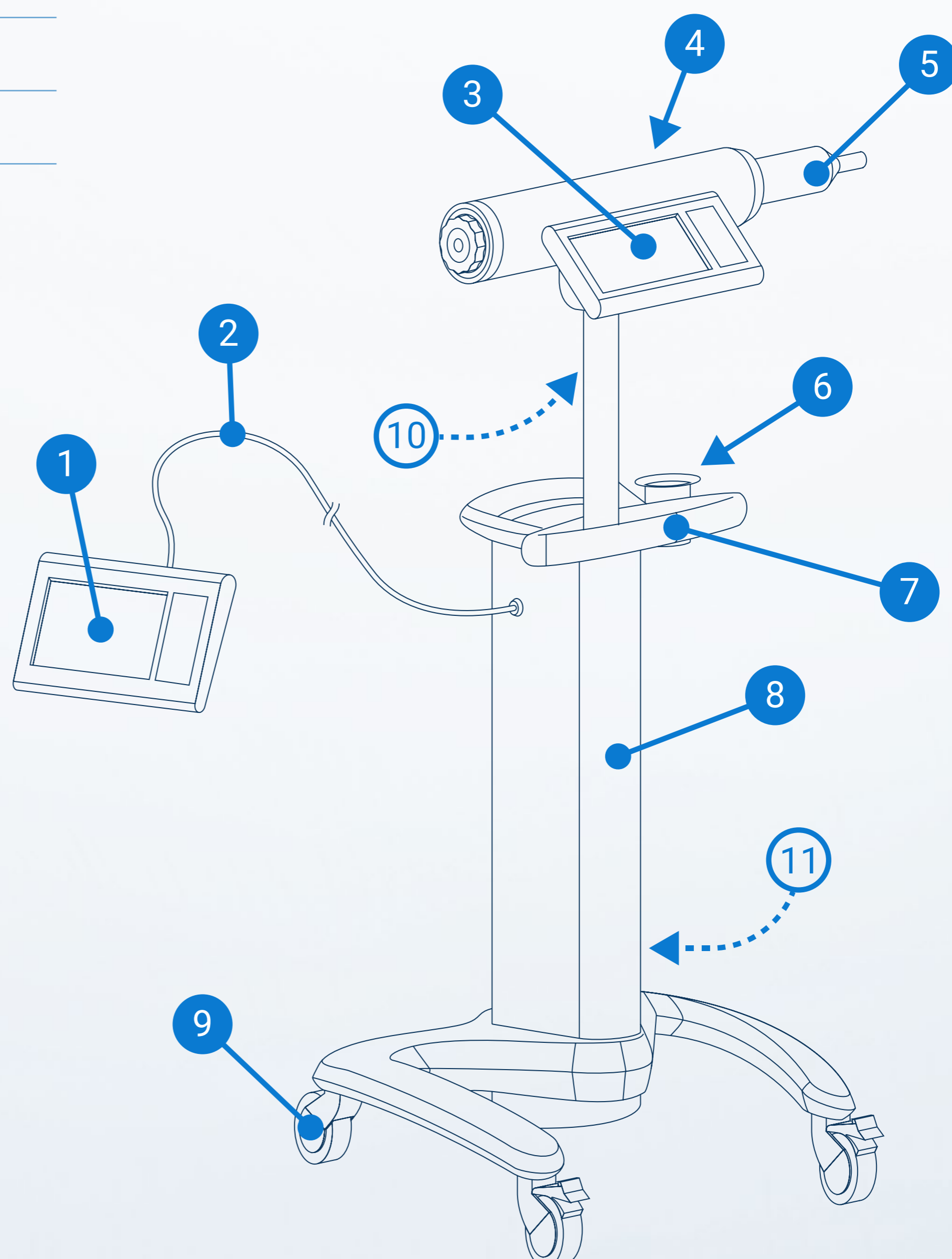
Características funcionais

Seringas:	200ml
Programação de incrementos:	0,1 ml
Taxa de injeção:	0,1-10 ml/s
Limite de pressão:	50-325psi
Protocolos de injeção:	120
Fases de injeção:	8
Atraso de injeção e varredura:	0-900s
Tela:	<ul style="list-style-type: none"> • 7" • LCD colorido • Sensível ao toque
Console remoto:	Sim
Interface gráfica:	Sim
Software em português:	Sim
Protocolos editáveis:	Sim
Função de aspiração automática:	Sim, de acordo com a quantidade definida pelo operador
Status de injeção da seringa:	Exibido em tempo real
Controle de pressão:	Exibido em tempo real

Parada automática de injeção:	Sim, ao exceder a pressão limite, exibe um aviso nos consoles e dispara alarme sonoro
Função e botão teste de injeção:	Verificação de acesso
Função KVO (Keep Vein Open):	Mantém a veia aberta para evitar a obstrução do cateter (somente durante modo "pause" e "atrasos")
Confirmação de exaustão de ar:	Solicita a confirmação da retirada de ar do sistema
Função HOLD:	Pausa o protocolo de injeção sem limite de tempo
LED:	Sinaliza os diferentes estados da injetora
Módulo de comunicação com o console remoto:	Cabo de 15m
Tensão de alimentação:	100V~240V AC
Frequência:	50/60Hz

1. Console remoto
2. Cabo de comunicação
3. Console local
4. Conjunto da cabeça
5. Seringa angiográfica
6. Copo de descarte
7. Alça para manuseio
8. Gabinete
9. Rodas
10. Conjunto do eixo rotativo
11. Interruptor
Base de segurança
Fonte de alimentação
Polo alternativo

 item localizado em face não descrita



**Fale conosco e saiba mais sobre
configurações e acessórios opcionais**

Produzido e distribuído por:



MATRIZ

Rua Lídio Oltramari, 1796, Fraron,
Pato Branco, Paraná, Brasil
CEP 85503-381

Tel.: +55 46 3224-7700
E-mail: contato@1000medic.com.br

www.1000medic.com.br