

Injetora de contraste

SinoAngio 1200

REGISTRO ANVISA: 80207450007

ESPECIFICAÇÕES TÉCNICAS

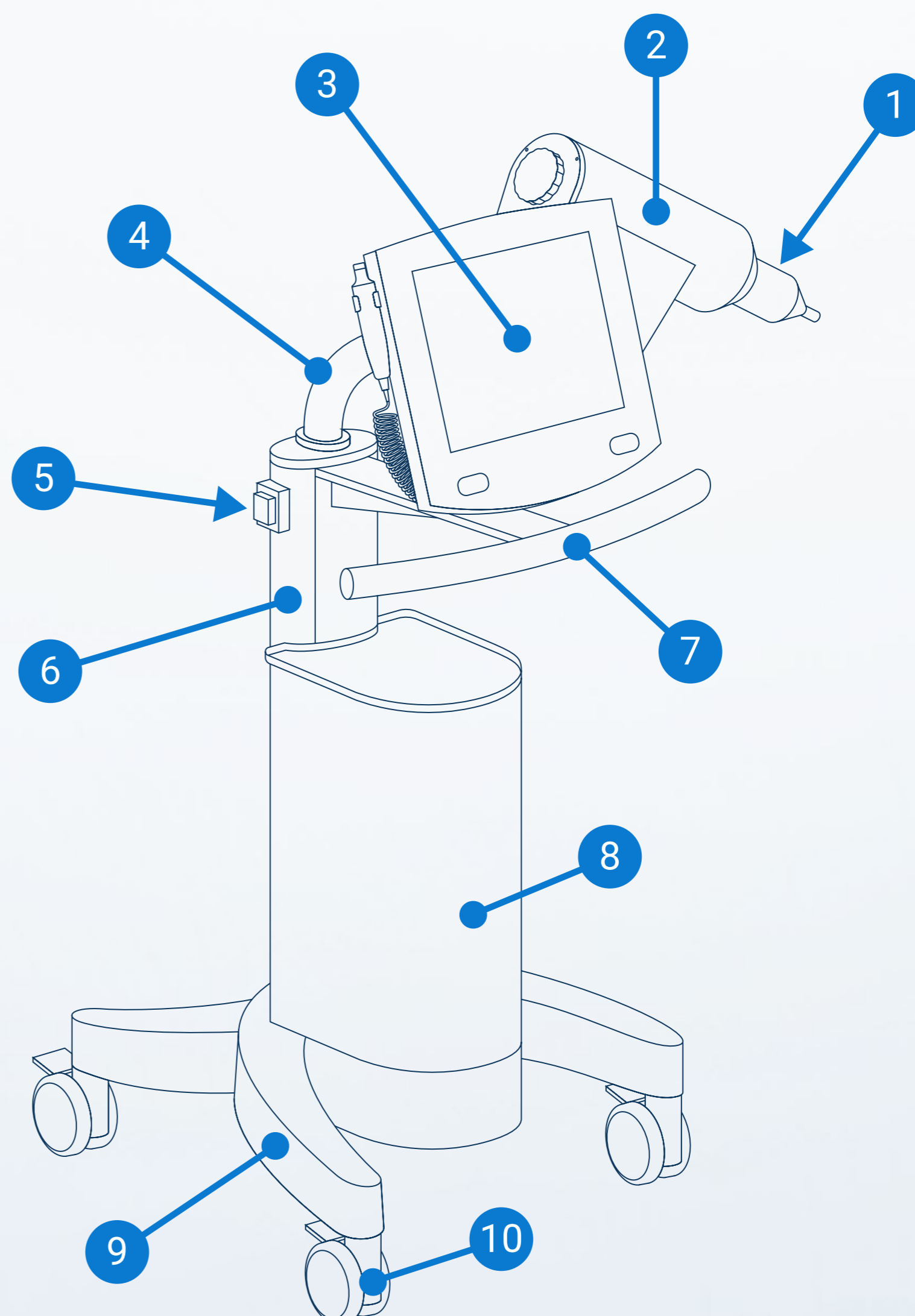


Características funcionais

Seringa:	150ml
Programação de incrementos:	1 ml
Taxa de injeção:	0,1-50 ml/s
Limite de pressão:	100-1200psi
Protocolos de injeção:	120
Fases de injeção:	8
Tela:	• 12.1" • LCD colorido • Sensível ao toque
Interface gráfica:	Sim
Software em português:	Sim
Protocolos editáveis:	Sim
Função de aspiração automática:	Sim, de acordo com a quantidade definida pelo operador
Status de injeção da seringa:	Exibido em tempo real
Controle de pressão:	Exibido em tempo real
Parada automática de injeção:	Sim, ao exceder a pressão limite, exibe um aviso nos consoles e dispara alarme sonoro
Função e botão teste de injeção:	Verificação de acesso

1. Capa protetora de seringa e mantenedora de calor
2. Cabeça do injetor
3. Console local
4. Braço suporte
5. Interruptor de alimentação
6. Eixo vertical
7. Alça para manuseio
8. Gabinete
9. Base
10. Rodas

Confirmação de exaustão de ar:	Solicita a confirmação da retirada de ar do sistema
Função HOLD:	Pausa o protocolo de injeção sem limite de tempo
LED:	Sinaliza os diferentes estados da injetora
Interruptor:	Mão e pé, para controle direto do início e parada da injeção
Angulação da cabeça da injetora:	• 90° para cima: preparo da seringa • 45° para baixo: realizar a injeção
Sensor de inclinação:	Só aciona a injetora quando a cabeça estiver posicionada para baixo
Possui proteção do sensor de inclinação para evitar embolia aérea	
Rotação do braço de sustentação:	Da esquerda para a direita do console
Botão de movimento manual do êmbolo:	Facilita a confirmação de que não houve formação de bolha de ar durante a conexão do extensor com o cateter
Tensão de alimentação:	220V AC
Frequência:	50/60Hz



**Fale conosco e saiba mais sobre
configurações e acessórios opcionais**

Produzido por:



MATRIZ

Sino Medical-Device Technology Co.,Ltd
6th Floor, Building 15, No.1008, Songbai Road, Nanshan
District, Shenzhen, P.R. China
Zip: 518055

Tel.: +86 13 588 327 717 | Fax.: +86 18 658 885 845
E-mail: info@sinomdt.com

www.sinomdt-global.com

Importado e distribuído por:



MATRIZ

Rua Lídio Oltramari, 1796, Fraron,
Pato Branco, Paraná, Brasil
CEP 85503-381

Tel.: +55 46 3224-7700
E-mail: contato@1000medic.com.br

www.1000medic.com.br