

Injetora de contraste

SinoPower-D

REGISTRO ANVISA: 80207450006

ESPECIFICAÇÕES TÉCNICAS




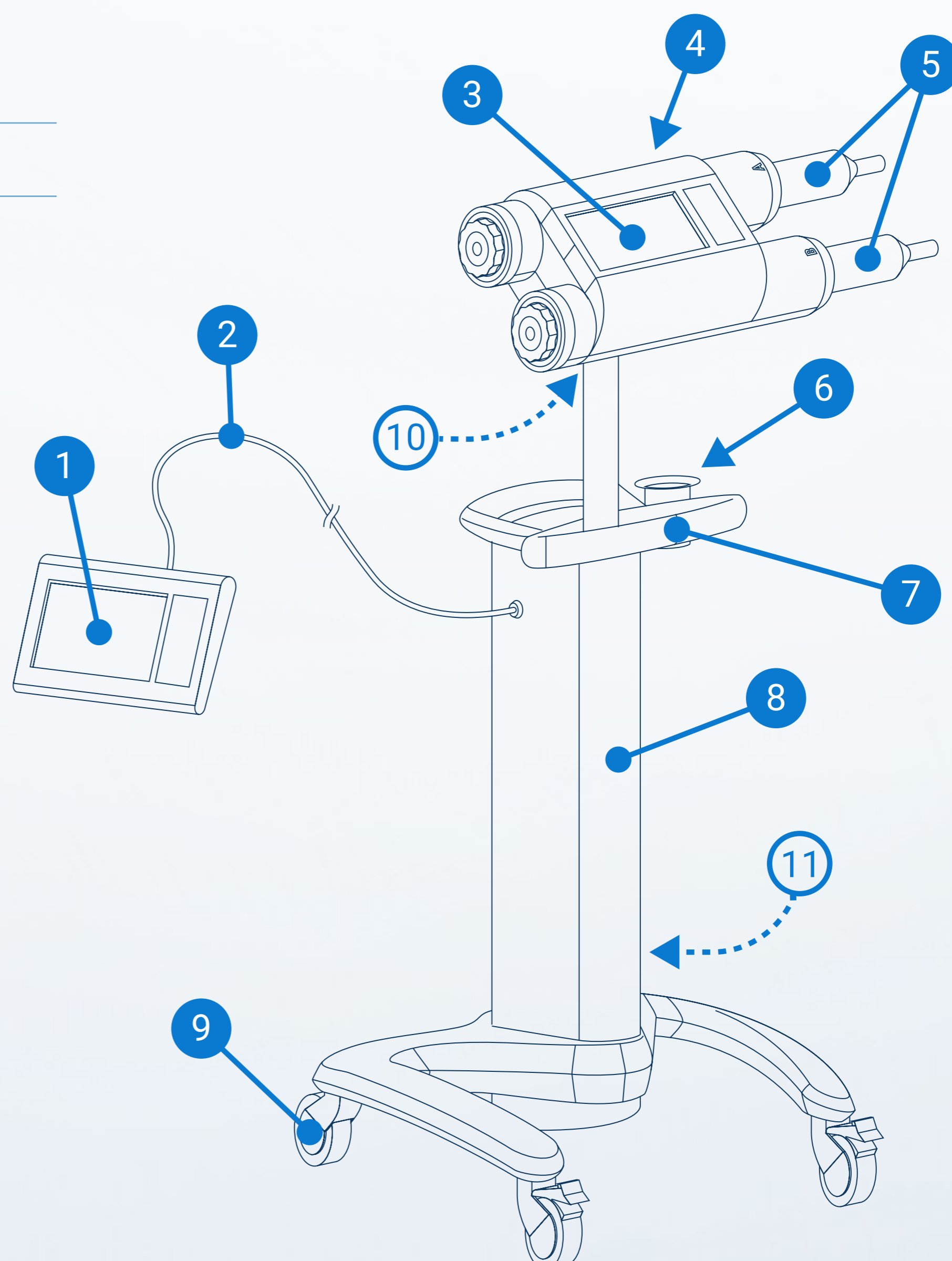
Características funcionais

Seringas:	200ml
Programação de incrementos:	0,1 ml
Taxa de injeção:	0,1-10 ml/s
Limite de pressão:	50-325psi
Protocolos de injeção:	120
Fases de injeção:	8
Atraso de injeção e varredura:	0-900s
Tela:	<ul style="list-style-type: none"> • 7" • LCD colorido • Sensível ao toque
Console remoto:	Sim
Interface gráfica:	Sim
Software em português:	Sim
Protocolos editáveis:	Sim
Injeção de fluxo duplo:	A seringa A e a seringa B podem injetar simultaneamente
Função de aspiração automática:	Sim, de acordo com a quantidade definida pelo operador
Status de injeção da seringa:	Exibido em tempo real

Controle de pressão:	Exibido em tempo real
Parada automática de injeção:	Sim, ao exceder a pressão limite, exibe um aviso nos consoles e dispara alarme sonoro
Função e botão teste de injeção:	Verificação de acesso
Função KVO (Keep Vein Open):	Mantém a veia aberta para evitar a obstrução do cateter (somente durante modo "pause" e "atrasos")
Confirmação de exaustão de ar:	Solicita a confirmação da retirada de ar do sistema
Função HOLD:	Pausa o protocolo de injeção sem limite de tempo
LED:	Sinaliza os diferentes estados da injetora
Módulo de comunicação com o console remoto:	Cabo de 15m
Tensão de alimentação:	100V~240V AC
Frequência:	50/60Hz

1. Console remoto
2. Cabo de comunicação
3. Console local
4. Conjunto da cabeça
5. Seringas angiográficas
6. Copo de descarte
7. Alça para manuseio
8. Gabinete
9. Rodas
10. Conjunto do eixo rotativo
11. Interruptor
Base de segurança
Fonte de alimentação
Polo alternativo

 item localizado em face não descrita



**Fale conosco e saiba mais sobre
configurações e acessórios opcionais**

Produzido por:



MATRIZ

Sino Medical-Device Technology Co.,Ltd
6th Floor, Building 15, No.1008, Songbai Road, Nanshan
District, Shenzhen, P.R. China
Zip: 518055

Tel.: +86 13 588 327 717 | Fax.: +86 18 658 885 845
E-mail: info@sinomdt.com

www.sinomdt-global.com

Importado e distribuído por:



MATRIZ

Rua Lídio Oltramari, 1796, Fraron,
Pato Branco, Paraná, Brasil
CEP 85503-381

Tel.: +55 46 3224-7700
E-mail: contato@1000medic.com.br

www.1000medic.com.br