

Injetora de contraste

SinoPower-S

REGISTRO ANVISA: 80207450006

ESPECIFICAÇÕES TÉCNICAS




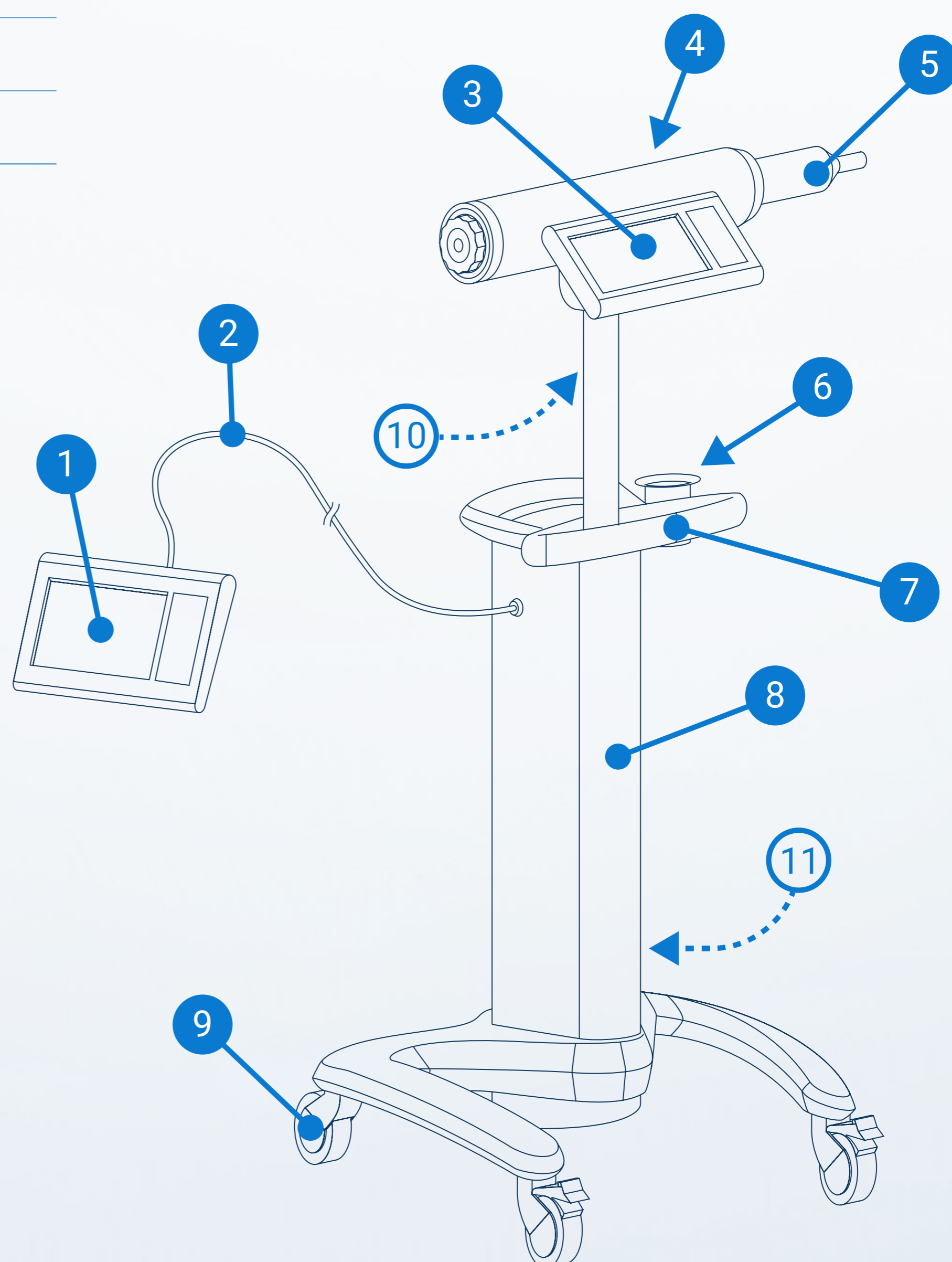
Características funcionais

| | |
|---------------------------------|---|
| Seringas: | 200ml |
| Programação de incrementos: | 0,1 ml |
| Taxa de injeção: | 0,1-10 ml/s |
| Limite de pressão: | 50-325psi |
| Protocolos de injeção: | 120 |
| Fases de injeção: | 8 |
| Atraso de injeção e varredura: | 0-900s |
| Tela: | <ul style="list-style-type: none"> • 7" • LCD colorido • Sensível ao toque |
| Console remoto: | Sim |
| Interface gráfica: | Sim |
| Software em português: | Sim |
| Protocolos editáveis: | Sim |
| Função de aspiração automática: | Sim, de acordo com a quantidade definida pelo operador |
| Status de injeção da seringa: | Exibido em tempo real |
| Controle de pressão: | Exibido em tempo real |

| | |
|---|--|
| Parada automática de injeção: | Sim, ao exceder a pressão limite, exibe um aviso nos consoles e dispara alarme sonoro |
| Função e botão teste de injeção: | Verificação de acesso |
| Função KVO (Keep Vein Open): | Mantém a veia aberta para evitar a obstrução do cateter (somente durante modo "pause" e "atrasos") |
| Confirmação de exaustão de ar: | Solicita a confirmação da retirada de ar do sistema |
| Função HOLD: | Pausa o protocolo de injeção sem limite de tempo |
| LED: | Sinaliza os diferentes estados da injetora |
| Módulo de comunicação com o console remoto: | Cabo de 15m |
| Tensão de alimentação: | 100V~240V AC |
| Frequência: | 50/60Hz |

1. Console remoto
2. Cabo de comunicação
3. Console local
4. Conjunto da cabeça
5. Seringa angiográfica
6. Copo de descarte
7. Alça para manuseio
8. Gabinete
9. Rodas
10. Conjunto do eixo rotativo
11. Interruptor
Base de segurança
Fonte de alimentação
Polo alternativo

 item localizado em face não descrita



**Fale conosco e saiba mais sobre
configurações e acessórios opcionais**

Produzido por:



MATRIZ

Sino Medical-Device Technology Co.,Ltd
6th Floor, Building 15, No.1008, Songbai Road, Nanshan
District, Shenzhen, P.R. China
Zip: 518055

Tel.: +86 13 588 327 717 | Fax.: +86 18 658 885 845
E-mail: info@sinomdt.com

www.sinomdt-global.com

Importado e distribuído por:



MATRIZ

Rua Lídio Oltramari, 1796, Fraron,
Pato Branco, Paraná, Brasil
CEP 85503-381

Tel.: +55 46 3224-7700
E-mail: contato@1000medic.com.br

www.1000medic.com.br